

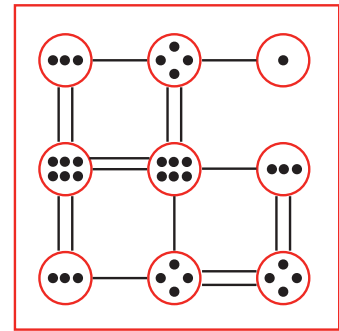
# 6 Los de raadsels op



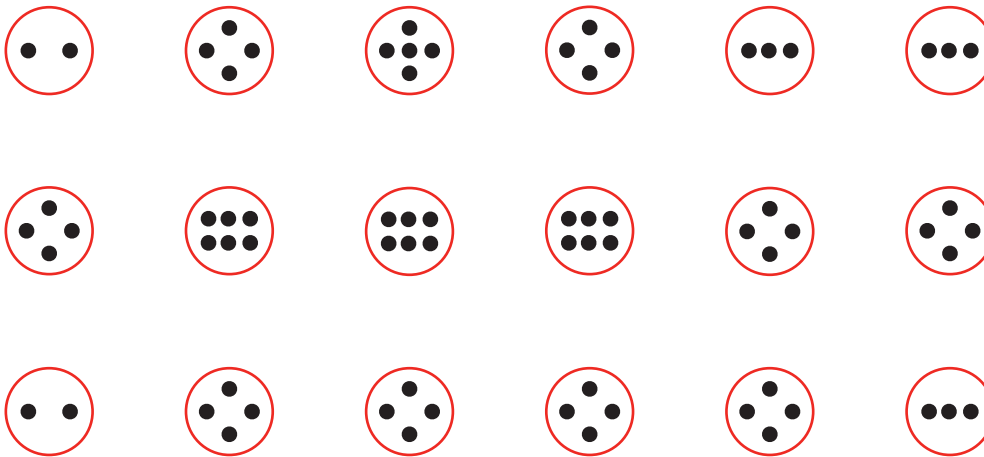
## 1 Japanse puzzel.

Bij een Hashi-puzzel moet je enkele of dubbele lijnen tussen de puntenvakjes tekenen, zodat er naar elk veld evenveel lijnen lopen als het aantal punten in het vakje aangeeft.

De lijnen mogen niet diagonaal zijn en mogen elkaar niet kruisen. Rechts zie je een voorbeeld van een eenvoudige Hashi-puzzel.



Kun jij de volgende Hashi-puzzel oplossen?



Kun jij deze Hashi-puzzel ook oplossen?

